

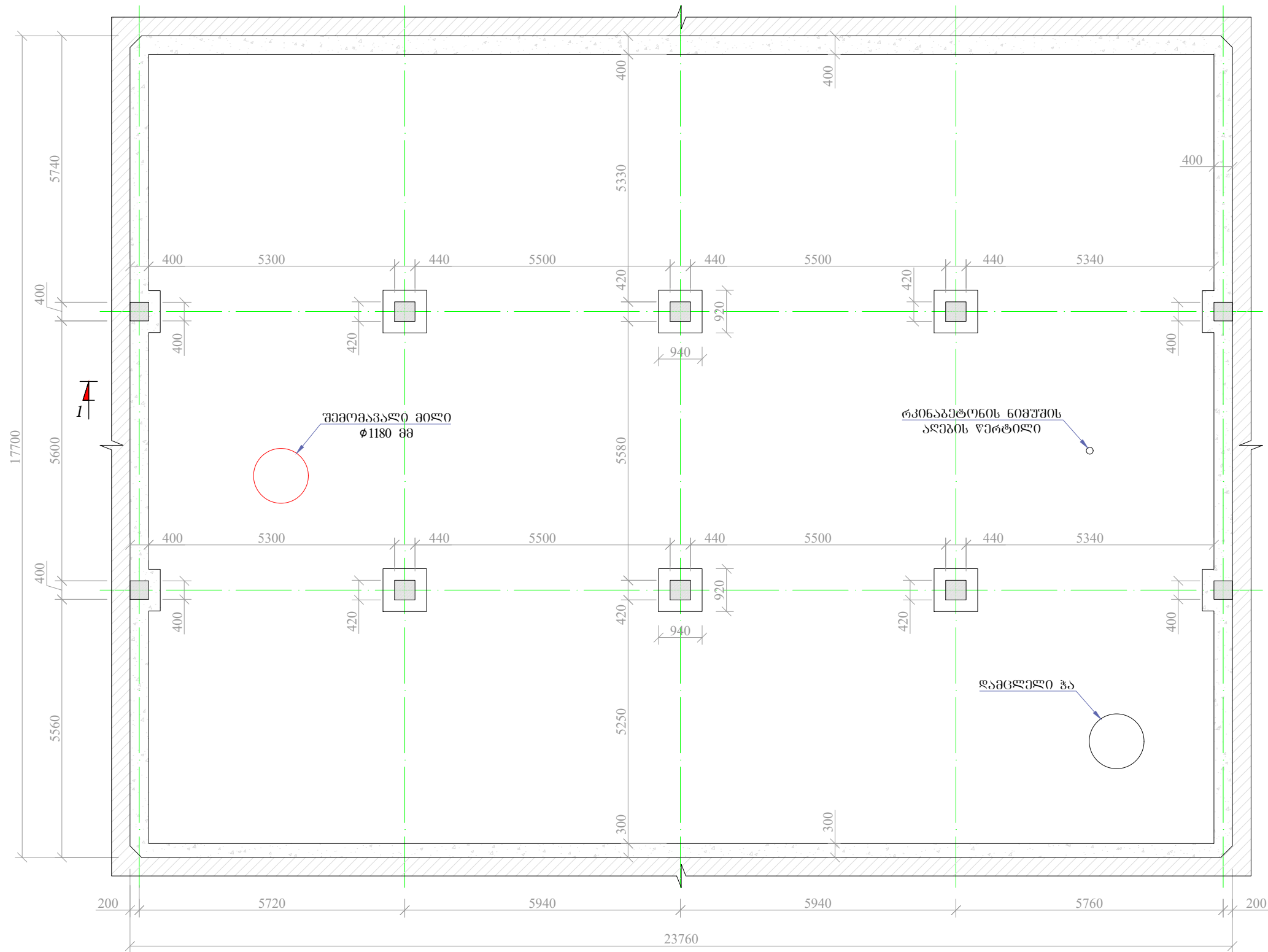


3. დოლიძის ქ. N24
თბილისი,
საქართველო 0171
E: info@geggroup.org
W: www.gegroup.org

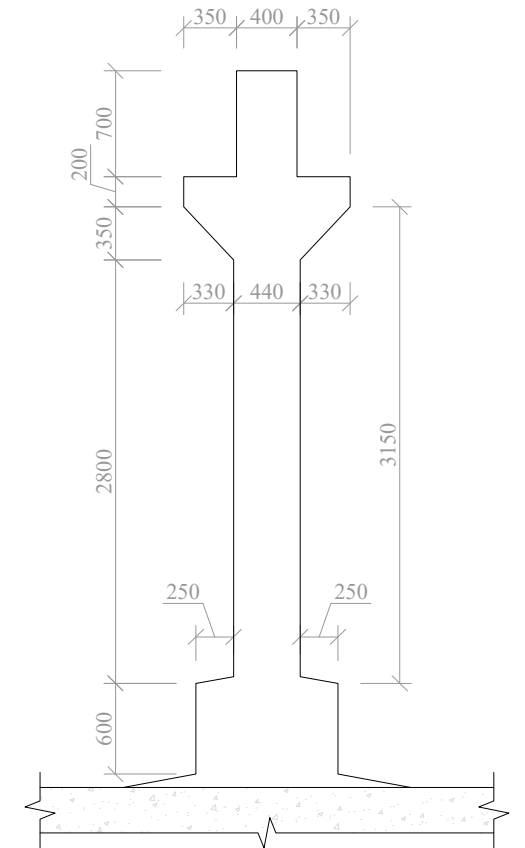
ღრმაღელის საფილტრე რეზერვუარი

თბილისი 2020

გეგმა
მ 1:100



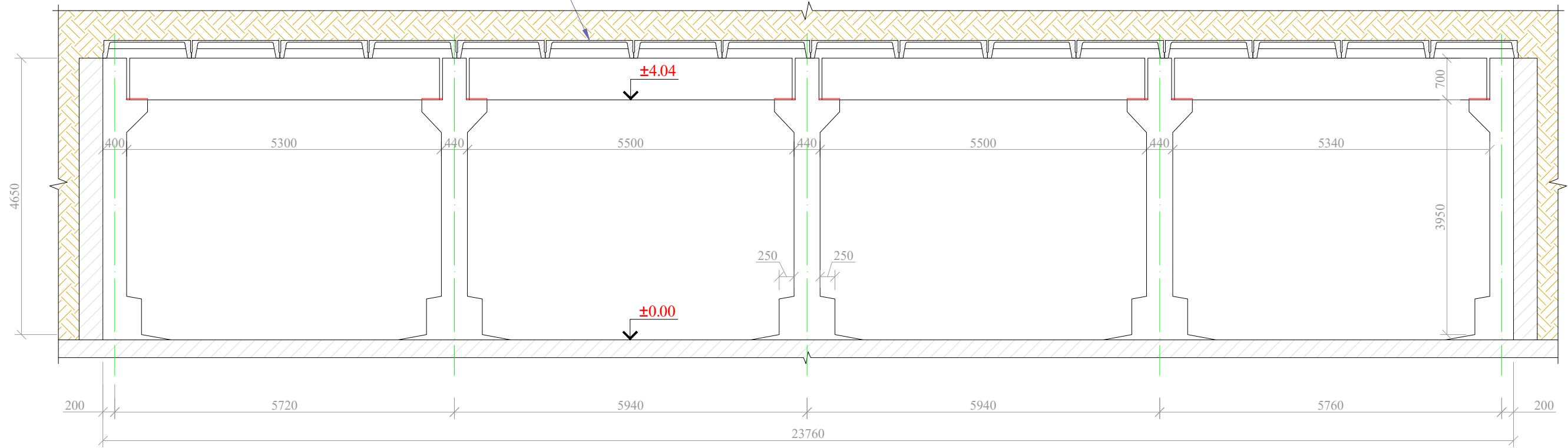
სვეტი
მ 1:50



<p>შენიშვნები</p>	<p>პროექტით აღნიშვნიებული</p>	<p>მიხმული ნახაზები:</p>	<p>შემსრულებელი</p>	<p>პროექტის დასახელება</p>																									
<p>1. ყველა ზომა მოხაზულნი მილიმეტრებში, თუ სხვაგვარად არ არის მითითებული.</p>		<p>0 1 2 3 4 მ. 1:100</p>	<p>GEG GROSS ENERGY GROUP 3. დოლიძის ქ. N24 თბილისი, საქართველო 0171 E: info@gegroup.org W: www.gegroup.org</p>	<p>ლრგელის საფილტრ რეაბილიტაცია</p> <p>ნახაზის დასახელება</p> <p>გეგმა</p> <table border="1"> <tr> <td>ავტორი</td> <td>ბ. შვენი</td> <td>ნ. გუგუნი</td> <td>ინჟინერი</td> <td></td> </tr> <tr> <td>დახაზა</td> <td></td> <td></td> <td>კომპიუტერი</td> <td></td> </tr> <tr> <td>შემოწმდა</td> <td></td> <td></td> <td>დაამუშავა</td> <td></td> </tr> <tr> <td>მასშტაბი A3-ზე</td> <td>სტადუსი მ.პ.</td> <td></td> <td>გამომცემა</td> <td>0</td> </tr> <tr> <td>ნახაზის ნომერი</td> <td colspan="4">001</td> </tr> </table>	ავტორი	ბ. შვენი	ნ. გუგუნი	ინჟინერი		დახაზა			კომპიუტერი		შემოწმდა			დაამუშავა		მასშტაბი A3-ზე	სტადუსი მ.პ.		გამომცემა	0	ნახაზის ნომერი	001			
ავტორი	ბ. შვენი	ნ. გუგუნი	ინჟინერი																										
დახაზა			კომპიუტერი																										
შემოწმდა			დაამუშავა																										
მასშტაბი A3-ზე	სტადუსი მ.პ.		გამომცემა	0																									
ნახაზის ნომერი	001																												
<p>0</p>	<p>24.07.2020</p>	<p>ბ. შვენი</p>	<p>აბრ. თაბუკიძე</p>	<p>დახაზა შავი დაბეჭდა</p>																									

პროექტი 1-1
მ 1:50

ბადახუშვილის წიგნების
ფონდები



<p>შენიშვნები</p>	<p>პროექტით აღნიშვნილი</p>	<p>მიხმული ნახაზები:</p>	<p>შემსრულებელი</p>	<p>პროექტის დასახელება</p>																				
<p>1. ყველა ზომა მოცემულია მილიმეტრებში, თუ სხვაგვარად არ არის მითითებული.</p>		<p>0 0.5 1 1.5 2 მ. 1:50</p>	<p>GEG GROSS ENERGY GROUP 3. დოლიძის ქ. N24 თბილისი, საქართველო 0171 E: info@gegroup.org W: www.gegroup.org</p>	<p>ლრბელის საფილტრ რეაბილიტაცია</p> <p>ნახაზის დასახელება</p> <p>პროექტი 1-1</p> <table border="1"> <tr> <td>ავტორი</td> <td>ბ. შავანი</td> <td>გ. კვიციანი</td> <td>ინჟინერი</td> <td></td> </tr> <tr> <td>დახაზა</td> <td>ბ. შავანი</td> <td>გ. კვიციანი</td> <td>კომპიუტერი</td> <td></td> </tr> <tr> <td>შეამოწმა</td> <td></td> <td></td> <td>დაამუშავა</td> <td></td> </tr> <tr> <td>შესთამბი A3-ზე</td> <td>სტამბის შ.პ.</td> <td></td> <td>ბაშოშვილი</td> <td>0</td> </tr> </table> <p>ნახაზის ნომერი</p> <p>002</p>	ავტორი	ბ. შავანი	გ. კვიციანი	ინჟინერი		დახაზა	ბ. შავანი	გ. კვიციანი	კომპიუტერი		შეამოწმა			დაამუშავა		შესთამბი A3-ზე	სტამბის შ.პ.		ბაშოშვილი	0
ავტორი	ბ. შავანი	გ. კვიციანი	ინჟინერი																					
დახაზა	ბ. შავანი	გ. კვიციანი	კომპიუტერი																					
შეამოწმა			დაამუშავა																					
შესთამბი A3-ზე	სტამბის შ.პ.		ბაშოშვილი	0																				
		<table border="1"> <tr> <td>0</td> <td>24.07.2020</td> <td></td> <td>ბ. შავანი</td> <td></td> </tr> <tr> <td>აბრ.</td> <td>თარიღი</td> <td>კონტაქტი</td> <td>დახაზა</td> <td>შეამ.</td> </tr> </table>	0	24.07.2020		ბ. შავანი		აბრ.	თარიღი	კონტაქტი	დახაზა	შეამ.	<p>დაამუშავა</p> <p>gwp გ.პ.ს. "ჯორჯიან უოთერ ანდ ენერჯი" MORE THAN JUST WATER</p>											
0	24.07.2020		ბ. შავანი																					
აბრ.	თარიღი	კონტაქტი	დახაზა	შეამ.																				